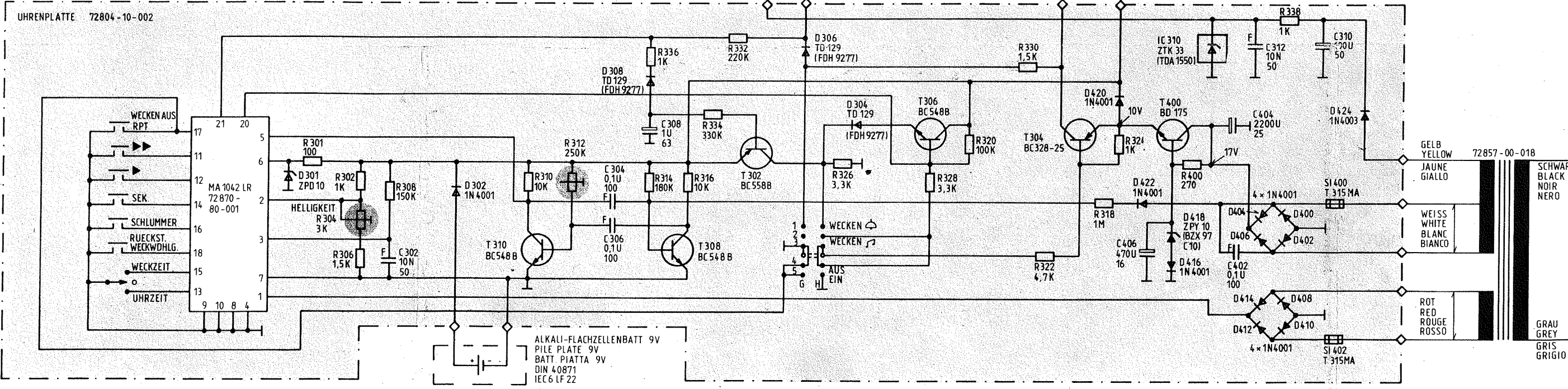
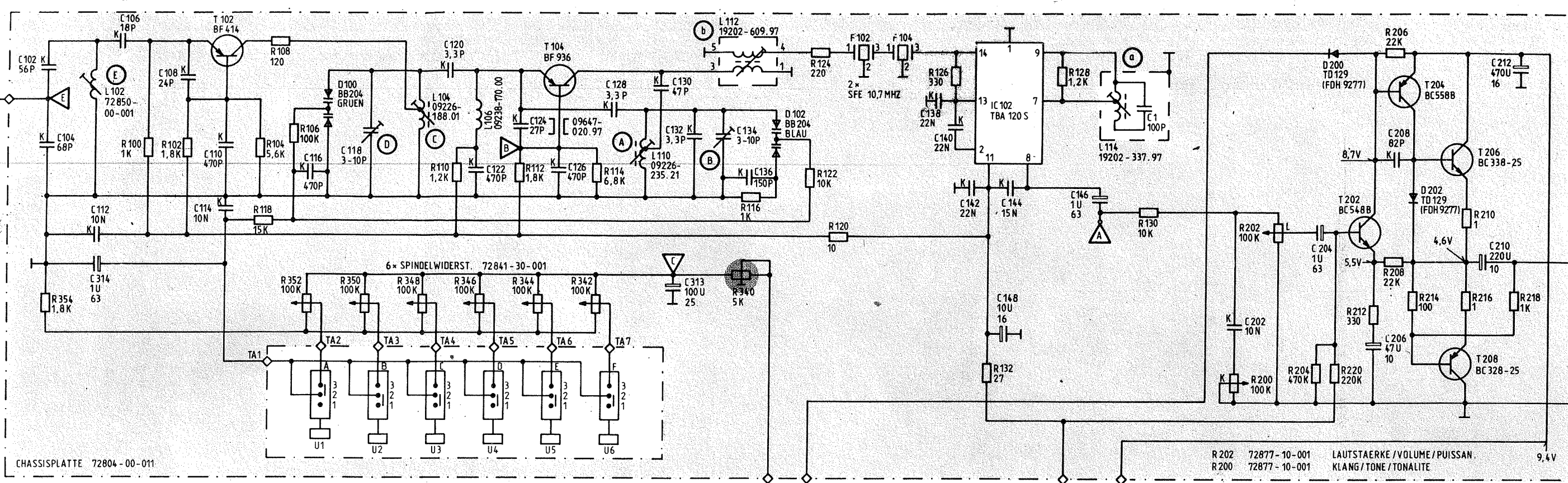


WURFANTENNE
THROW-OUT AERIAL
ANTENNE VOLANTE
ANTENNA-FILO?

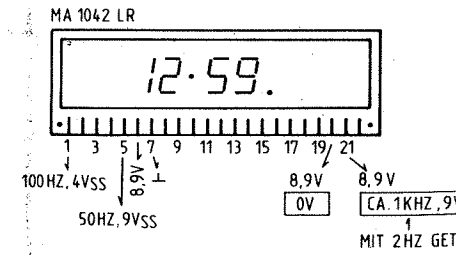
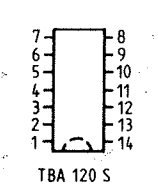
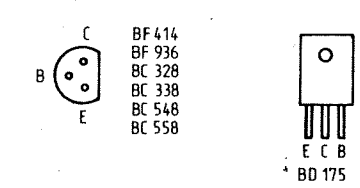


ÄNDERUNGEN VORBEHALTEN
ALTERATIONS RESERVED
MODIFICAZIONI RISERVATE
CON RISERVA DI MODIFICA

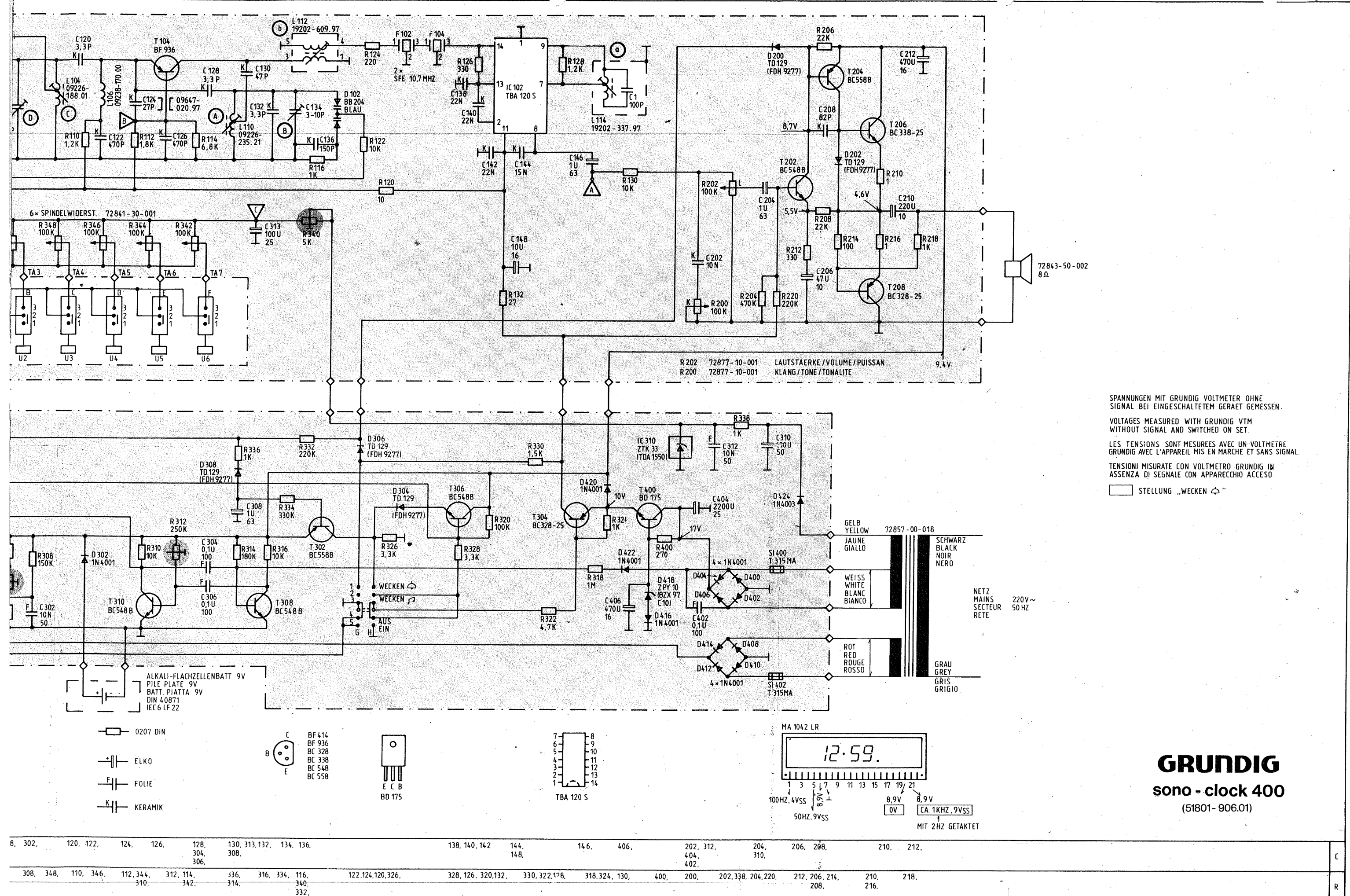
WELLENBEREICHE:
WAVE BANDS:
GAMMES D'ONDES:
GAMME D'ONDA:

UKW / FM 87,5 - 108 MHz

- 0207 DIN
- ELKO
- FOLIE
- KERAMIK

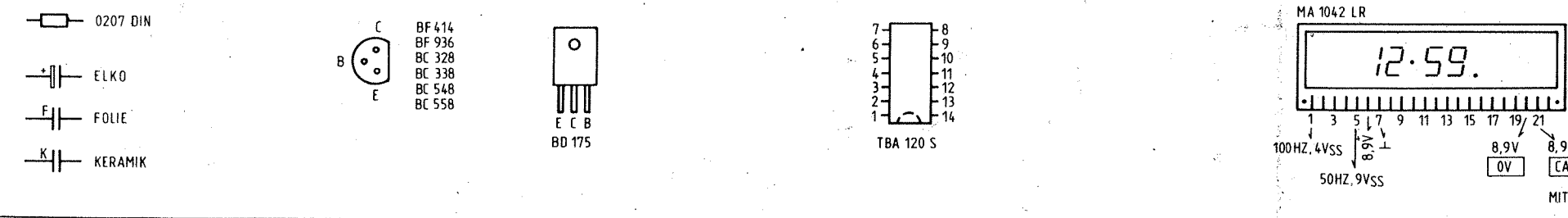


C	102, 104,	112, 314,	106,	108,	110, 114,	116,	118, 302,	120, 122,	124,	126,	128, 304, 306,	130, 313, 132,	134, 136,	138, 140, 142,	144, 148,	146,	406,	202, 312, 404, 402,	204, 310,	206, 208,	210, 212,	
R	354,	100,	102,	104, 108, 106, 352,	118, 301,	350, 302,	308, 348,	110, 346,	112, 344,	312, 114,	312, 114,	336, 316, 334,	116, 340, 332,	122, 124, 120, 326,	328, 126, 320, 132,	330, 322, 178,	318, 324, 130,	400,	200, 202, 338, 204, 220,	212, 206, 214, 208,	210, 218,	216,



SPANNUNGEN MIT GRUNDIG VOLTMETRER OHNE
 SIGNAL BEI EINGESCHALTETEM GERÄT GEMESSEN.
 VOLTAGES MEASURED WITH GRUNDIG VTM
 WITHOUT SIGNAL AND SWITCHED ON SET.
 LES TENSIONS SONT MESURÉES AVEC UN VOLTRE
 GRUNDIG AVEC L'APPAREIL MIS EN MARCHÉ ET SANS SIGNAL.
 TENSIONI MISURATE CON VOLTMETRO GRUNDIG IN
 ASSENZA DI SEGNALE CON APPARECCHIO ACCESSO.

STELLUNG „WECKEN“



GRUNDIG
 sono - clock 400
 (51801-906.01)

6418D